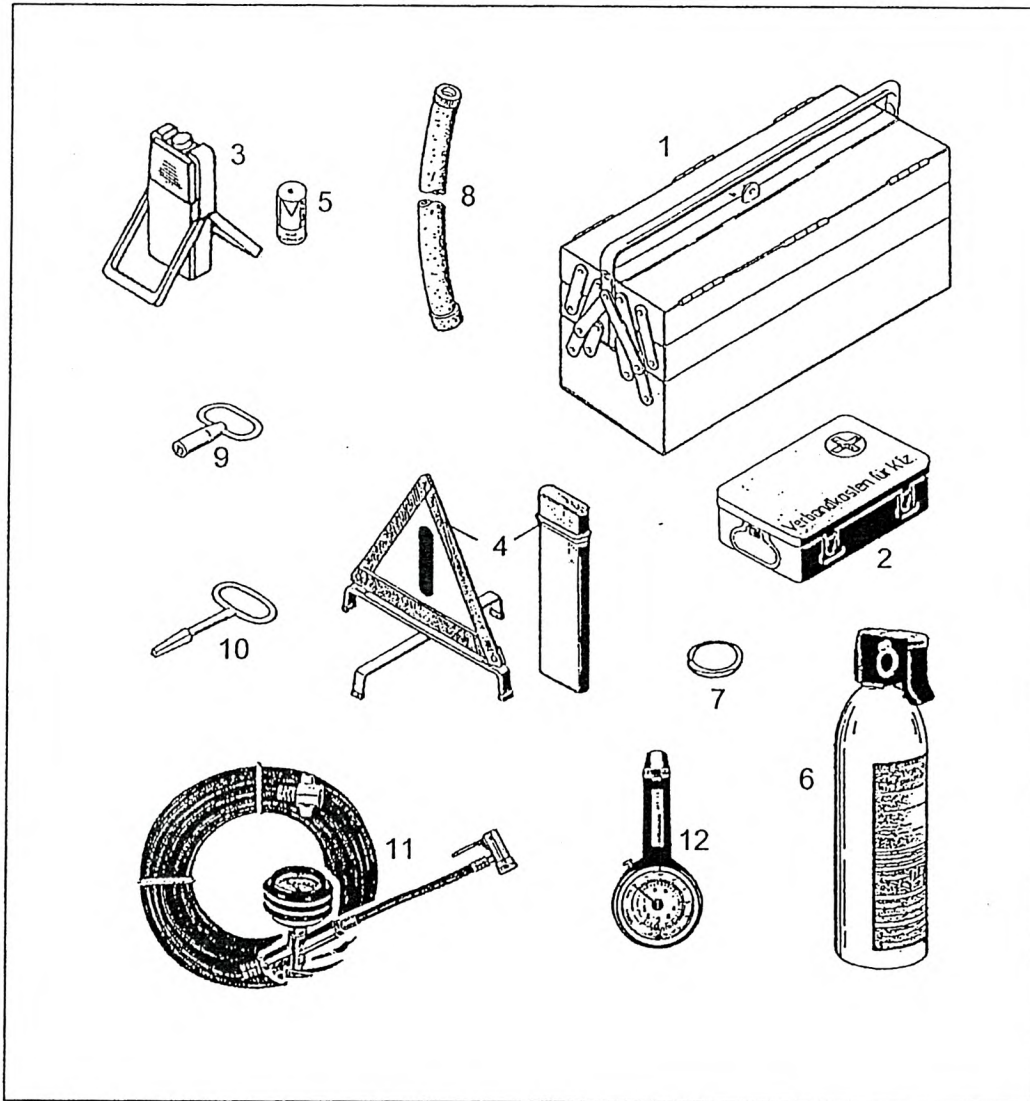


TOOLS+ACCESSORIES  
 WERKZEUGE+ZUBEHOER  
 OUTILS ET ACCESSOIR

997-077-48520

Figure  
 Bild 7748520  
 Figure

2800-01



Item Pos. Réf	Part No. Teil-Nr. Pièce No	Designation Benennung Désignation	all alle tous	Qty/assy Stck/Variante Pièce/ensemble								Figure Bild Figure	
				A	B	C	D	E	F	G	H		
1	997-077-48521	TOOL BOX WERKZEUGKASTEN COFFRE A OUTIL	1										
2	997-029-26001	FIRST AID KIT VERBANDKASTEN BOITE PREM SECOURS	1										
3	997-077-64767	FLASHER ASSY WARBLINKLEUCHTE-KPL SIGNAL DE DETRESSE	2										
4	997-077-66300	WARNING TRIANGLE WARNDREIECK TRIANGLE SIGNALISAT	2										
5	997-005-05794	BATTERY 1,5V Ø34X61,5LG BATTERIE BATTERIE	10										
6	997-029-08025	FIRE EXTINGUISHER 2KG FEUERLOESCHER EXTINCTEUR	1										
7	997-028-68001	RING 29,0/35,0X3,0/4,0 SCHLUESSELRING PORTE CLE	1										
8	997-019-83041	ADAPTER M26X1,5 ANSCHLUSZSTUECK PIECE DE RACCORD	1										
9	997-084-49221	SQUARE SOCKET WREN 8mm 4KT-STECKSCHLUESSEL CLE A DOUILLE CARR	1										
10	997-070-05099	MANDREL KEY DORNSCHLUESSEL CLE A BROCHE	1										
11	997-077-35975	TIRE INFLATIONHOSE REIFENFUELLSCHLAUCH TUYAU GONFLAGEPNEU	1										
12	997-077-48553	TIRE GAUGE 0,00-10BAR LUFTDRUCKPRUEFER GONFLOMETRE	1										